

РАЗРАБОТАНО



РИФЕЙ
ЗАВОД СТРОЙТЕХНИКА

РИФЕЙ-БУРАН-2-750-СДА
Комплекс для изготовления строительных изделий

ПАСПОРТ.
РУКОВОДСТВО ПО ЭКСПЛУАТАЦИИ.

Златоуст
2020 г.

СОДЕРЖАНИЕ

	Стр.
МЕРОПРИЯТИЯ ПО ПОДГОТОВКЕ КОМПЛЕКСА К ПУСКУ	2
ПАСПОРТ	3
РУКОВОДСТВО ПО ЭКСПЛУАТАЦИИ	9
Введение.....	9
1. Устройство и технические характеристики	9
2. Указание мер безопасности	10
3. Монтаж и подготовка к первоначальному пуску.....	11
4. Приложения.....	11

РЕКВИЗИТЫ ПРЕДПРИЯТИЯ ИЗГОТОВИТЕЛЯ



ТЕЛЕФОН/ФАКС:

Отдел эксплуатации и гарантийного обслуживания: +7 (3513) 62-68-21

E-mail: naladkaex@mail.ru

Отдел продажи запасных частей:+7 902 893 23 58

МЕРОПРИЯТИЯ ПО ПОДГОТОВКЕ КОМПЛЕКСА К ПУСКУ

(выполняются потребителем до приезда бригады изготовителя по пуско-наладочным работам).

1. Перед началом монтажа комплекса потребителю необходимо ознакомиться с «Руководством по эксплуатации».

2. Выполнить работы в соответствии с п.п.3.1.- 3.4. раздела 3 “Монтаж и подготовка к первоначальному пуску”: изготовить фундамент, смонтировать комплекс на фундаменте, подвести к нему электроэнергию и воду.

3. Подготовить не менее 600 кг цемента и 10 м³ заполнителя для приёмочных испытаний.

4. Подготовить не менее трех человек для участия в пуско-наладочных работах и обучения работе на бетонном заводе.

ВНИМАНИЕ!

В процессе монтажа и эксплуатации комплекса категорически ЗАПРЕЩАЕТСЯ проведение сварочных работ без надежного крепления с помощью струбины обратного сварочного кабеля “Земля” непосредственно к свариваемой детали. При нарушении этого условия происходит перегорание соединительных электрокабелей и другой электроаппаратуры комплекса.

В этом случае восстановление электрооборудования осуществляется потребителем. Стоимость и сроки восстановления оговариваются отдельно.

ПАСПОРТ

Комплекс для изготовления строительных изделий
РИФЕЙ-БУРАН-2-750-СДА**1. Комплект поставки РИФЕЙ-БУРАН-2-750-СДА*.**

№ п/п	Наименование узла	Обозначение	Кол.	Место укладки
1	Формующий блок «Рифей-Буран-2»	РС-5.02.00.000	1	отдельное место
2	Система дозирования СДА-750	ОК-597.00.00.000	1	отдельное место
3	Конвейер ленточный КЛ-500-5,0 или КЛ-650-7,0 (согласно договору)	Р-11 03.00.000 или Р-08 04.00.000	1	отдельное место
4	Стойка конвейера	РС-4.05.00.000М или РС-10.01.00.000	1	отдельное место
5	Конвейер винтовой (шнековый питатель) (длина 6м или длина 9м)	WAM или KB (согласно договору)	1	отдельное место
6	Ящик УП-2	УП-2 00.000	1	отдельное место
	Комплект сборочно-монтажный и ЗИП	ОК-599 50.00.000	1	в ящике
7	Комплект формующей оснастки	согласно договору		
8	Сопроводительная документация			
8.1	Рифей-Полюс-СДА-550(750) Рифей-Буран-СДА-550(750) Рифей-Буран-2-СДА-750 Рифей-Удар-Р-СДА-550(750) Рифей-Удар-А-СДА-550(750) Комплекс для изготовления строительных изделий. Паспорт. Руководство по эксплуатации.		1	
8.2	Конвейер винтовой. Паспорт. Руководство по эксплуатации.	KB6 или KB9	1	Взамен ES
	Шнековый питатель ES. Технический паспорт.	ES/219/0600 или ES/168/0900	1	Взамен KB

* - состав входящих узлов смотри в паспортах на соответствующие узлы.

2. Свидетельство о приемке.

Комплекс прошел контрольный осмотр, приемочные испытания и признан годным к эксплуатации.

Дата изготовления _____

От производства _____
(должность, Ф.И.О., подпись)

От службы контроля _____
(должность, Ф.И.О., подпись)

Дата отгрузки _____

Ответственный за отгрузку _____
(должность, Ф.И.О., подпись)

3. Гарантийные обязательства.

3.1. Общие положения.

3.1.1. Используемые термины:

- **гарантийные обязательства:** Обязательства Завода-изготовителя (поставщика) перед Покупателем своими силами и средствами устранить отказы (дефекты), выявленные в течение гарантийного срока (гарантийной наработки).
- **гарантийное обслуживание:** Комплекс работ по восстановлению работоспособности изделия в период установленных гарантийных обязательств (гарантийного срока эксплуатации, гарантийной наработки).
- **гарантийный срок:** Календарное время, в течение которого действуют гарантийные обязательства на изделие.
- **гарантийная наработка:** Наработка, исчисляемая в циклах формования, в течение которой действуют гарантийные обязательства на изделие.
- **дефект:** Невыполнение требования, связанного с предполагаемым или установленным использованием.
- **естественный износ** – это закономерный процесс ухудшения характеристик объекта во время его использования. Происходит он под влиянием целого ряда факторов, как-то: коррозия, вибрация, трение, старение материалов, качество обслуживания, отклонение от рекомендованных значений эксплуатации для влажности и температуры.

3.1.2. Настоящий раздел определяет порядок и условия оказания гарантийного обслуживания комплекса и иной продукции, поставляемой Заводом-изготовителем.

3.1.3. Настоящие условия гарантийных обязательств Завода-изготовителя на оборудование действуют в соответствии с статьями 469, 470, 471, 476, 477 Гражданского кодекса Российской Федерации и не подпадают под действие Закона РФ «О защите прав потребителей».

3.1.4. Завод – изготовитель гарантирует соответствие производимого оборудования требованиям технической документации при условии соблюдения Покупателем условий транспортирования, хранения, монтажа и эксплуатации, установленных в «Руководстве по эксплуатации».

3.1.5. Гарантийный срок на оборудование составляет 12 месяцев с момента пуско-наладки поставленного оборудования, но не более 14 месяцев с момента передачи Заводом-изготовителем оборудования, подтвержденного Актом приема-передачи оборудования или товарно-транспортной накладной.

3.1.6. Гарантийные обязательства Завода-изготовителя прекращаются с момента достижения оборудованием Гарантийной наработки, даже если достижение её (наработки) наступит раньше окончания гарантийного срока. Гарантийная наработка продукции составляет 300000 циклов формования для всех типов оборудования, оснащенных счётчиками наработки в пультах управления.

3.1.7. Гарантийный срок на формообразующую оснастку «пуансон-матрица» составляет 3 месяца с момента передачи Покупателю при соблюдении требований к качеству смеси.

3.1.8. Гарантийные обязательства в соответствии с п. 3.1.5. действуют при условии проведения пусконаладочных работ и обучения персонала представителями Завода-изготовителя. В Акте пусконаладочных работ должны быть указаны фамилии лиц, прошедших обучение и допущенных к работе на оборудовании.

3.1.9. Гарантийные обязательства действуют при условии применения Покупателем исходных материалов для приготовления бетонных смесей надлежащего качества согласно соответствующим ГОСТам. Покупатель обязан иметь действующий сертификат на применяемые материалы для приготовления бетонных смесей, выданный компетентным учреждением в соответствии с его действующими техническими полномочиями.

3.1.10. Условия оказания гарантийного обслуживания:

- хранение, эксплуатация, обслуживание, регламентные работы проводятся в соответствии и в срок, определенный в эксплуатационной документации на оборудование.
- оборудование эксплуатируется персоналом, обученным представителями Завода-изготовителя.

3.1.11. Гарантийные обязательства не распространяется на быстроизнашивающиеся детали (приводные ремни, подшипники, шкивы, уплотнения, манжеты, сальники, гидрораспределители и гидроклапаны, пневмораспределители и пневмоклапаны, лента конвейера (включая скребки), броня (защита) дна и стенок смесителя, лопатки, вал и ротор смесителя, виброизолирующие подушки вибростола, пружины, полиамидные втулки и колеса, канат скипового подъёмника, опоры винта шнекового конвейера, и т. п.). Гарантия также не предоставляется, если повреждения возникли в результате естественного износа, небрежного или неправильного хранения, чрезмерной нагрузки, неправильного монтажа и эксплуатации, эксплуатации оборудования персоналом, не допущенным к работе представителями Завода-изготовителя.

3.1.12. При перепродаже, передаче, аренде оборудования новому покупателю, гарантийные обязательства Завода-изготовителя сохраняются только при условии проведения пусконаладочных работ и обучения персонала вновь. Срок гарантийных обязательств исчисляется с момента передачи оборудования первоначальному Покупателю.

3.1.13. Оборудование не подлежит гарантийному ремонту в случаях:

- небрежной транспортировки и хранения изделия Покупателем;
- внесения Покупателем изменений в конструкцию оборудования;
- отсутствия Акта пусконаладочных работ с участием представителей Завода-изготовителя и (или) утери Паспорта на изделие;
- разборки, перекомпоновки или ремонтного вмешательства в конструкцию оборудования в течение гарантийного срока без письменного согласования с Заводом - изготовителем;
- оборудование имеет на внешней поверхности следы механических воздействий или следы проникновения внутрь сторонних предметов или веществ, включая жидкость, насекомых;
- несоблюдения Покупателем требований эксплуатации, периодического обслуживания, регулировки и смазки согласно «Руководству по эксплуатации», и отсутствия журнала регистрации этих работ;
- невыполнения предписаний Завода-изготовителя о проведении гарантийного

обслуживания силами Покупателя.

- оборудование эксплуатируется персоналом, не обученным представителями Завода-изготовителя.
- нарушена (или отсутствует) пломба счётчика наработки в пульте управления.

3.1.14. Гарантийные обязательства не распространяются на неисправности оборудования, возникшие в случаях:

- механического повреждения, вызванного внешним воздействием, стихийным бедствием;
- несоответствия параметров питающей электрической сети или водяной магистрали требованиям «Руководства по эксплуатации»;
- перегрузки оборудования, повлекшей выход из строя электрооборудования. К безусловным признакам перегрузки относятся: деформация или оплавление деталей и узлов, потемнение и обугливание изоляции проводов, перегорание обмоток ротора или статора электродвигателей, перегорание предохранителей и т. д.;
- перегрузки оборудования, повлекшей выход из строя механических частей. К безусловным признакам перегрузки относятся разрушение предохранительных или трансмиссионных муфт, шпонок, шестерен, трещины в металлоконструкциях узлов и т. д.

3.1.15. Завод-изготовитель оборудования не несет ответственности за покупные изделия, не произведенные непосредственно Заводом-изготовителем, если их нормативный срок эксплуатации или годности меньше, чем заявленный гарантийный срок на оборудование.

3.2. Порядок оказания гарантийного обслуживания:

3.2.1. Заявка на гарантийное обслуживание осуществляется в рабочие дни с 7-00 до 15-00 (по времени МСК) по телефону +7 3513 626821, а также отправляется в письменном виде по адресу: г. Златоуст, Челябинская обл., пос. Красная горка, д. 16. копия заявки для ускорения ее рассмотрения должна быть отправлена на электронную почту paladkaex@mail.ru При невыполнении данного правила, Завод-изготовитель вправе отказать полностью или частично от удовлетворения требований Покупателя об устранении недостатков оборудования.

3.2.2. Для гарантийного ремонта оборудования необходимо предоставить Акт рекламации, подписанный руководителем организации. Акт рекламации должен содержать следующие данные:

- название и реквизиты организации;
- дату составления Акта;
- фамилии лиц, составивших Акт, и их должности;
- № договора на приобретенное оборудование;
- дату ввода оборудования в эксплуатацию (пусконаладочных работ);
- подробное описание выявленных недостатков и обстоятельств, при которых они обнаружены
- заключение комиссии о причинах.

3.2.3. К Акту рекламации должны быть приложены фотографии неисправного узла и копия Акта пусконаладочных работ. При отсутствии указанных материалов, Завод имеет право запросить фото и видео документы, подтверждающие дефект. До момента получения запрошенных документов – рассмотрение заявки приостанавливается.

3.2.4. После принятия Заявки Завод-изготовитель определяет специфику проблемы и определяет порядок устранения недостатка.

3.2.5. Срок направления ответа после получения письменной претензии не должен

составлять более 10 рабочих дней, кроме случаев необходимости проведения технической экспертизы.

3.2.6. При необходимости ремонта или замены, неисправная деталь (узел, изделие) доставляется на Завод-изготовитель за счет Покупателя. Замененное или отремонтированное оборудование доставляется к месту эксплуатации за счет Покупателя.

3.2.7. Сроки проведения гарантийного обслуживания определяются Заводом-изготовителем в зависимости от специфики выявленного недостатка, срок ремонта не может превышать 90 (девяноста) рабочих дней.

3.2.8. В случае необходимости Завод-изготовитель имеет право провести независимую техническую экспертизу, при этом, если экспертным заключением будет установлено, что дефект в товаре образовался по вине Покупателя, Завод имеет право отказать в предоставлении Гарантийного обслуживания, а также будет иметь право на компенсацию затрат, понесенных для проведения технической экспертизы.

3.2.9. Гарантийные обязательства не покрывают прямые или косвенные убытки, или ущерб, возникшие у Покупателя, в связи с эксплуатацией оборудования.

3.3. Порядок осуществления гарантийного обслуживания.

3.3.1. При принятии решения Заводом-изготовителем об отнесении заявленного дефекта к гарантийному, Покупателю направляется уведомление о проведении обслуживания силами специалистов Завода.

3.3.2. При принятии решения о проведении гарантийного обслуживания силами Завода-изготовителя, Завод обязуется в срок, не превышающий 30 рабочих дней, направить специалистов для устранения указанных в претензии дефектов либо отправить комплект деталей/узлов, если установка таких деталей возможна без участия специалистов Завода.

3.3.3. При отсутствии возможности у Завода-изготовителя устранить неисправность оборудования по месту установки оборудования, Покупатель обязан отправить оборудование в адрес Завода. Срок устранения дефектов оборудования, которые не могут быть устранены на месте, не может быть продолжительнее 60 (шестидесяти) рабочих дней со дня поступления оборудования на склад Завода.

3.3.4. В случае, если при получении оборудования на склад Завода-изготовителя в нем будут обнаружены дефекты либо недостатки, ранее не оговоренные в претензии, Заводом составляется соответствующий Акт с фото и видеофиксацией указанных недостатков и в последствии принимается решение о возможности либо невозможности проведения гарантийного обслуживания.

3.3.5. Все расходы по отправке оборудования на гарантийный ремонт от Покупателя до склада Завода-изготовителя и со склада Завода до Покупателя несет Покупатель.

3.3.6. Если при проведении гарантийного обслуживания будет установлено, что в обслуживаемом оборудовании присутствуют детали либо узлы, подвергшиеся чрезмерному естественному износу, а также детали, на которые гарантийные обязательства не распространяются, но требующие замены в связи с наличием в них люфтов либо деформаций (повреждений) – такие детали, либо узлы должны быть заменены до окончания гарантийного обслуживания за счет Покупателя. При отказе Покупателя от замены вышеуказанных деталей либо узлов, гарантийные обязательства Завода на оборудование прекращаются.

4. Сведения о вводе в эксплуатацию.

Дата ввода в эксплуатацию _____

 должность, Ф.И.О.

 подпись

РУКОВОДСТВО ПО ЭКСПЛУАТАЦИИ

Введение.

Комплекс «Рифей-Буран-2-750-СДА» (далее комплекс) предназначен для изготовления различных строительных изделий из жёстких бетонных смесей методом вибропрессования.

Комплекс может эксплуатироваться в закрытых помещениях или под навесом, при температуре окружающего воздуха от +5° С до +45° С. Минимальная высота помещения или навеса – 6 м. Место установки комплекса должно быть оборудовано сетью трехфазного тока с заземленной нейтралью и иметь грузоподъемное средство для монтажа, обслуживания и ремонта грузоподъемностью не менее 3 тонн.

1. Устройство и технические характеристики.

Комплекс (см. рисунок 1) состоит из системы дозирования 1 и формующего блока 2, которые образуют единый комплекс с помощью конвейера 3 на стойке 4. Конвейер винтовой (шнек) 5 крепится на силос 10 (заказываются отдельно).

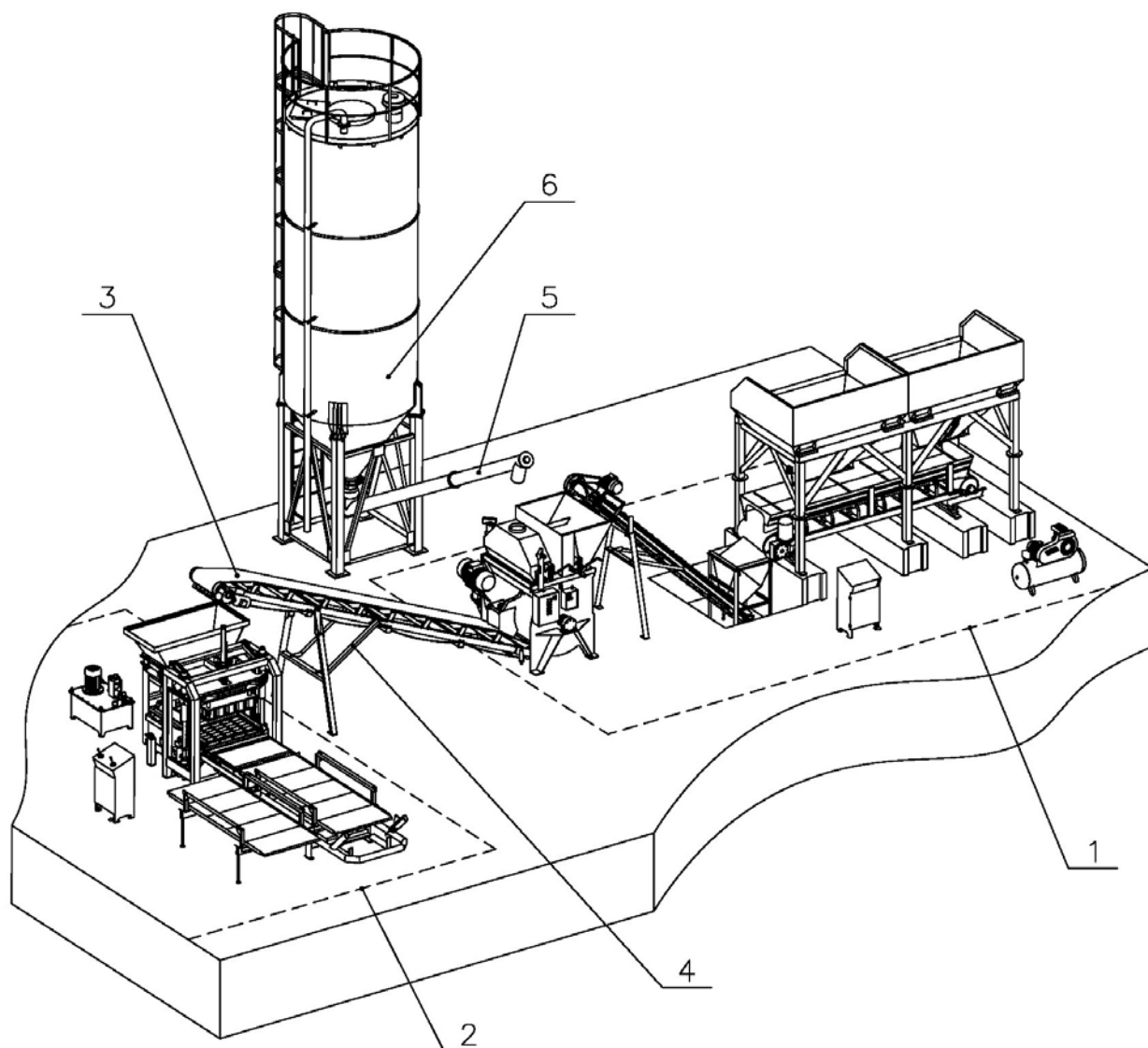


Рис. 1. Общий вид комплекса.

1 – система дозирования; 2 – формующий блок; 3 – конвейер «КЛ-500-5,0» или «КЛ-650-7,0»; 4 – стойка конвейера; 5 – конвейер винтовой (шнек); 10 – силос (или растариватель).

Технические характеристики

Установленная мощность комплекса, кВт*:	71,5
Режим работы	автоматический
Обслуживающий персонал, чел.	3...5
Условия эксплуатации при температуре окружающей среды, °С	+5...+45
Масса (без учета силоса), кг:	11250

* - мощность указана для комплектации с шнеком КВ-6 (КВ-9) – 7,5кВт.

2. Указания мер безопасности.

- 2.1. Эксплуатацию комплекса необходимо производить в соответствии с:
ГОСТ 12.1.004-91 ССБТ. Пожарная безопасность. Общие требования;
ГОСТ 12.1.030-81 ССБТ. Электробезопасность. Защитное заземление. Зануление;
ГОСТ 12.2.007.0-75 ССБТ. Изделия электротехнические. Общие требования безопасности;
ГОСТ 12.3.009-76 ССБТ. Работы погрузочно-разгрузочные. Общие требования безопасности;
ГОСТ 12.2.003-91 ССБТ. Оборудование производственное. Общие требования безопасности;
ГОСТ 12.3.001-85 ССБТ. Пневмоприводы. Общие требования безопасности к монтажу, испытаниям и эксплуатации;
ГОСТ 12.1.003-83 ССБТ. Шум. Общие требования безопасности;
ГОСТ 12.1.012-90 ССБТ. Вибрационная безопасность. Общие требования;
- 2.2. К работе на оборудовании допускаются лица, ознакомившиеся с настоящим "Руководством по эксплуатации".
- 2.3. При работе с вибраторами использовать индивидуальные средства защиты от шума (наушники антифоны) при административном контроле за их применением.
- 2.4. Подключение электроэнергии должно производиться только после полного окончания сборочно-монтажных работ.
- 2.5. При работе оборудования не допускается нахождение посторонних предметов и персонала в зоне движения рабочих органов (смесителя, вибропресса, конвейеров, отсекателей бункеров).
- 2.6. Очистку оборудования (смесителя, вибропресса, дозаторов, бункеров, конвейеров) от остатков смеси, все профилактические и ремонтные работы выполнять только на обесточенном оборудовании. При выполнении ремонтных работ с отсекателями бункеров перекрыть давление в пневмосистеме и выпустить из нее воздух.
- 2.7. ЗАПРЕЩАЕТСЯ:
- разборка пневмопривода и гидропривода, находящегося под давлением;
 - подъем и спуск людей на оборудовании;
 - производить сварочные работы без надежного крепления струбиной обратного сварочного кабеля "Земля" непосредственно к свариваемой детали во избежание перегорания соединительных электрокабелей и др. электроаппаратуры установки.
- 2.8. Элементы установки и узлы электрооборудования должны быть надежно заземлены в соответствии со схемой электрической подключения. При эксплуатации следует соблюдать общие правила электробезопасности для установок с напряжением до 1000В.

3. Монтаж и подготовка к первоначальному пуску.

- 3.1. Подготовить площадку и выполнить фундамент в соответствии с приложением.
- 3.2. Произвести установку оборудования в соответствии с приложением и сборочным чертежом.
- 3.3. Подвести воду к дозатору воды.
- 3.4. Подвести к пульту управления 3-х фазную сеть 380 В, 50 Гц с нейтралью, но не подключать. Сечение каждой жилы для меди не менее 10 мм², для алюминия – не менее 16 мм².

ВНИМАНИЕ!

Указанные выше в пунктах 3.1 - 3.4 работы должны быть выполнены потребителем самостоятельно до приезда бригады по пусконаладочным работам. Работы указанные ниже в пунктах 3.5 - 3.11 осуществляются при участии или в присутствии бригады.

3.5. Проверить подключение кабелей на узлах комплекса и произвести подключение кабелей между узлами согласно схемы электрической подключения (см. руководство по эксплуатации пульта управления ПУ-СДА).

3.6. Произвести подключение кабелей с соединителями от дозатора заполнителей и смесителя к пульту управления согласно схеме подключения.

3.7. Подвести к пневматическим узлам воздух с номинальным давлением (7±1) атм.

3.8. Включить расположенный на передней дверце пульта вводной разъединитель, повернуть кнопку «Общий стоп» против часовой стрелки.

3.9. Проверить внутреннюю полость смесителя на отсутствие посторонних предметов. Короткими включениями проверить правильность направления вращения электродвигателя смесителя. **Направление вращения вала (валов) должно соответствовать стрелке, изображенной на корпусе смесителя.**

Включить смеситель, дать поработать в течение 1...5 мин. Не допускается касание лопатками стенок и днища смесительной камеры. В случае касания выставить зазоры равными 3...5 мм и затянуть болты крепления лопаток на роторе.

3.10. Короткими включениями проверить правильность направления вращения электродвигателя ленточного конвейера. **Верхняя ветвь ленты на прямом пуске должна двигаться к приёмному бункеру.** Проверить поперечное смещение ленты относительно рамы, при необходимости отрегулировать положение подвижными опорами ведомого барабана.

3.11. Короткими включениями проверить правильность направления вращения электродвигателя винтового конвейера. **Винт конвейера должен обеспечивать подачу материала от приемной воронки к выходному патрубку.**

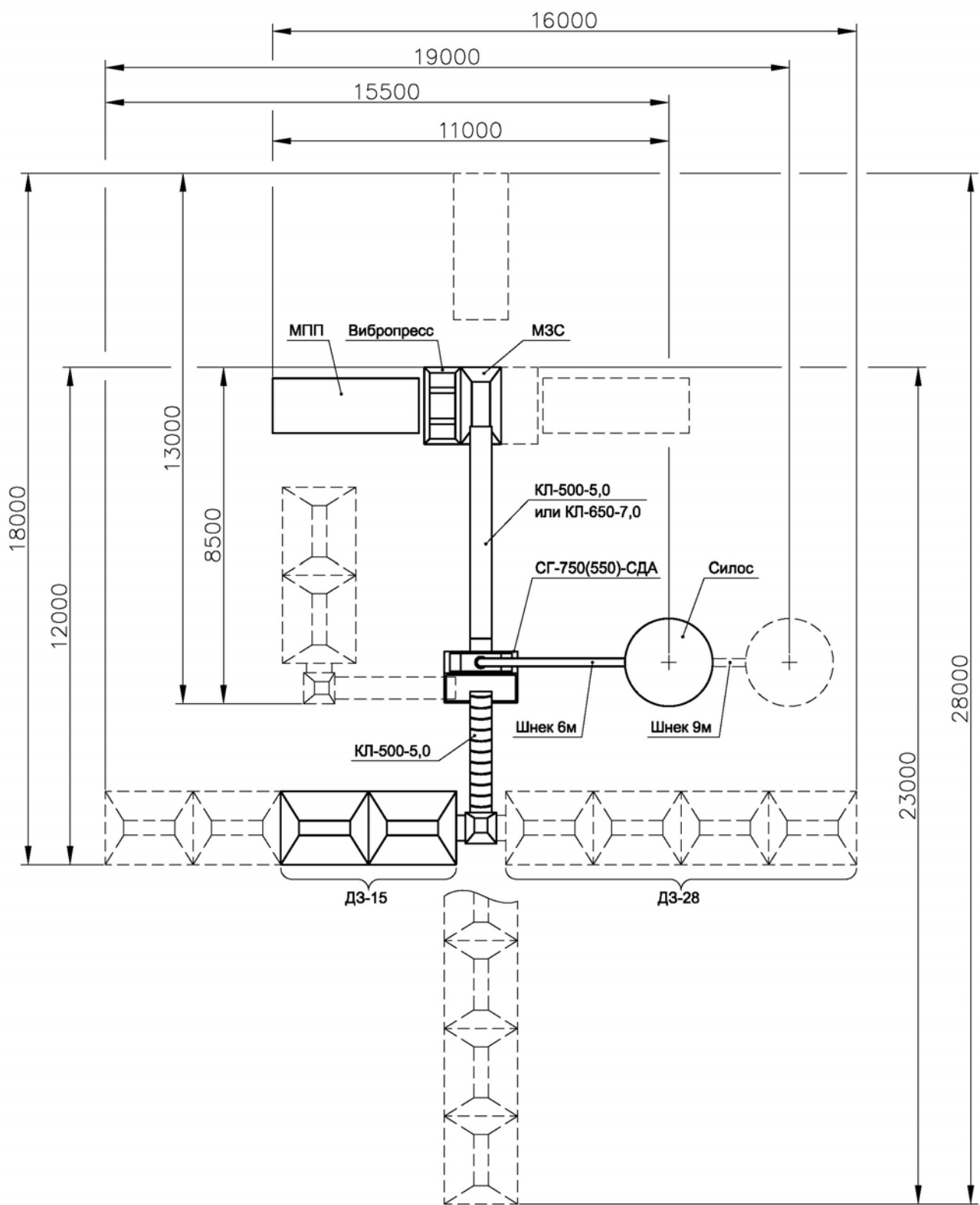
4. Приложения.

План фундамента комплекса:

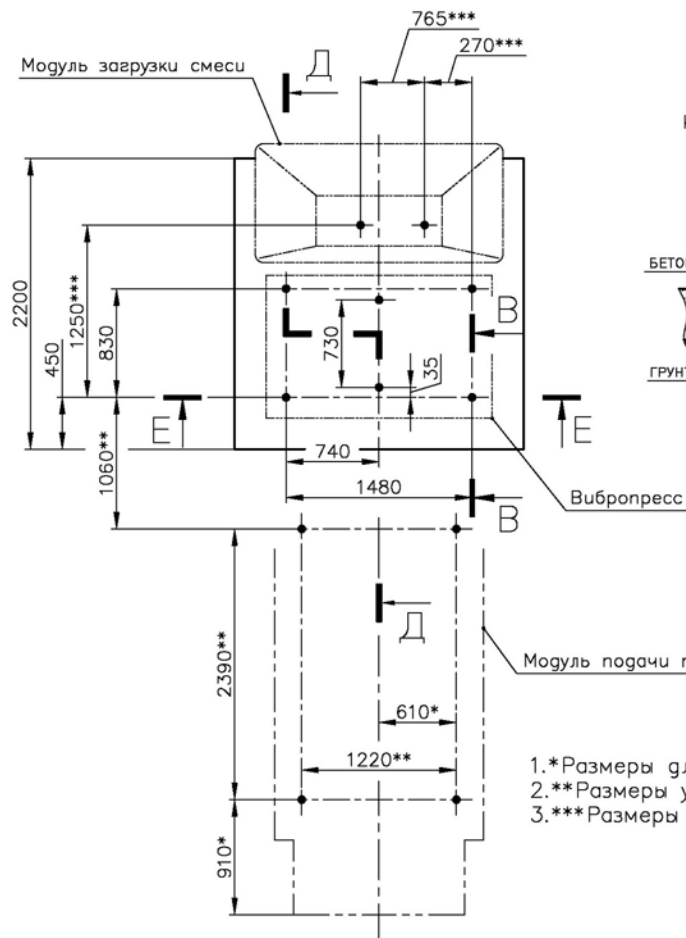
«Рифей-Полюс(Буран, Буран-2)-СДА-750(550)» и

«Рифей-Удар-Р(Удар-А)-СДА-750(550)»

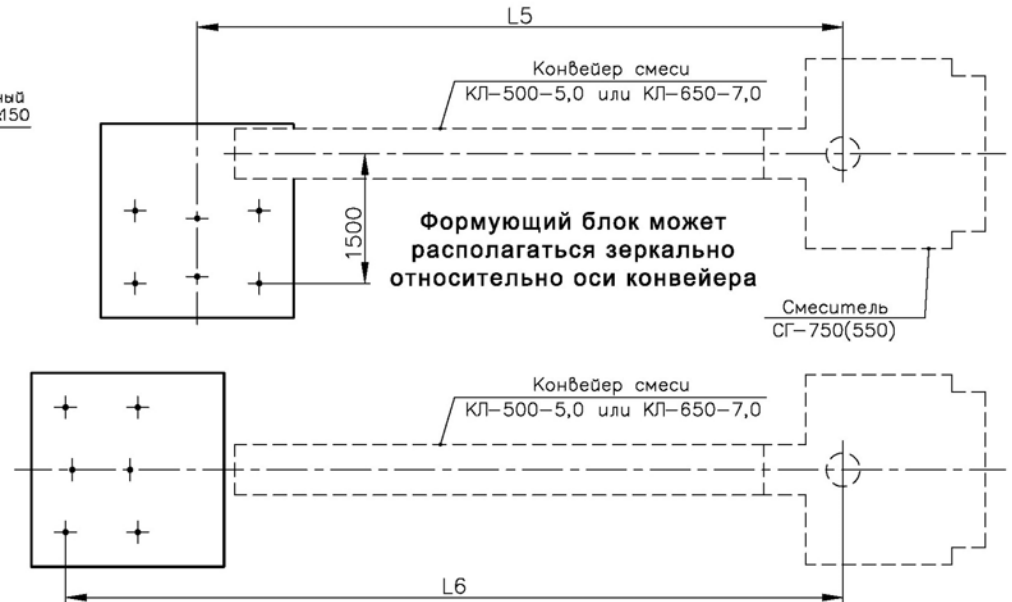
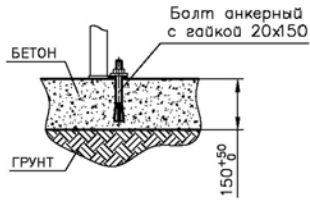
План фундамента комплекса
"Рифей-Полюс(Буран, Буран-2)-СДА(СДМ)"
"Рифей-Удар-СДА(СДМ)"



План фундамента комплекса
"Рифей-Полус(Буран, Буран-2)-СДА(СДМ)"

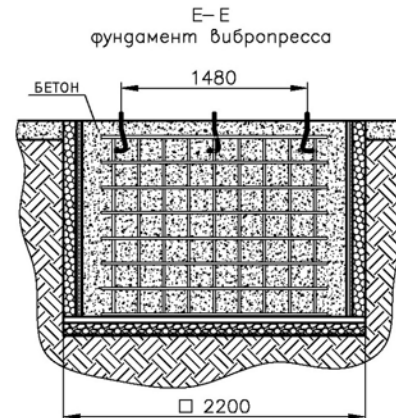
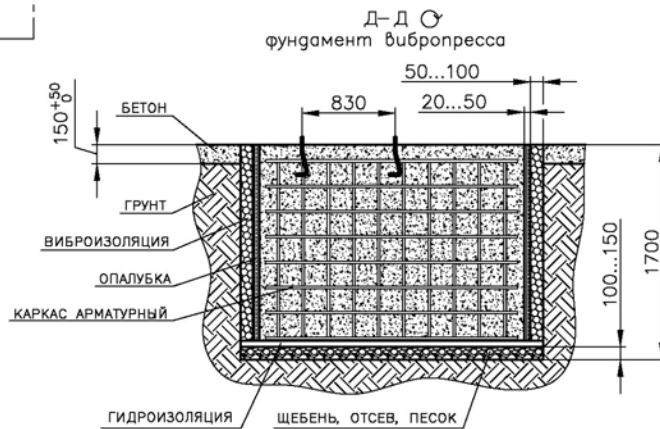
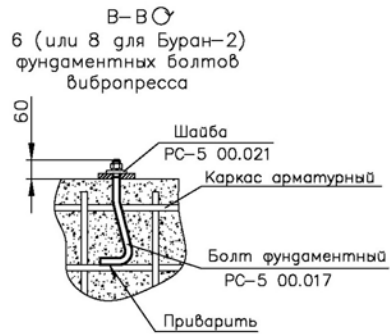


Крепление модуля подачи поддонов к фундаменту

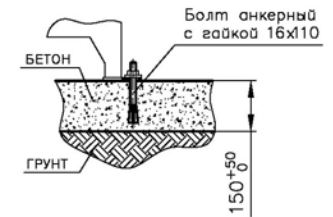


- 1.*Размеры для справок
- 2.**Размеры уточняются по месту.
- 3.***Размеры только для Буран-2.

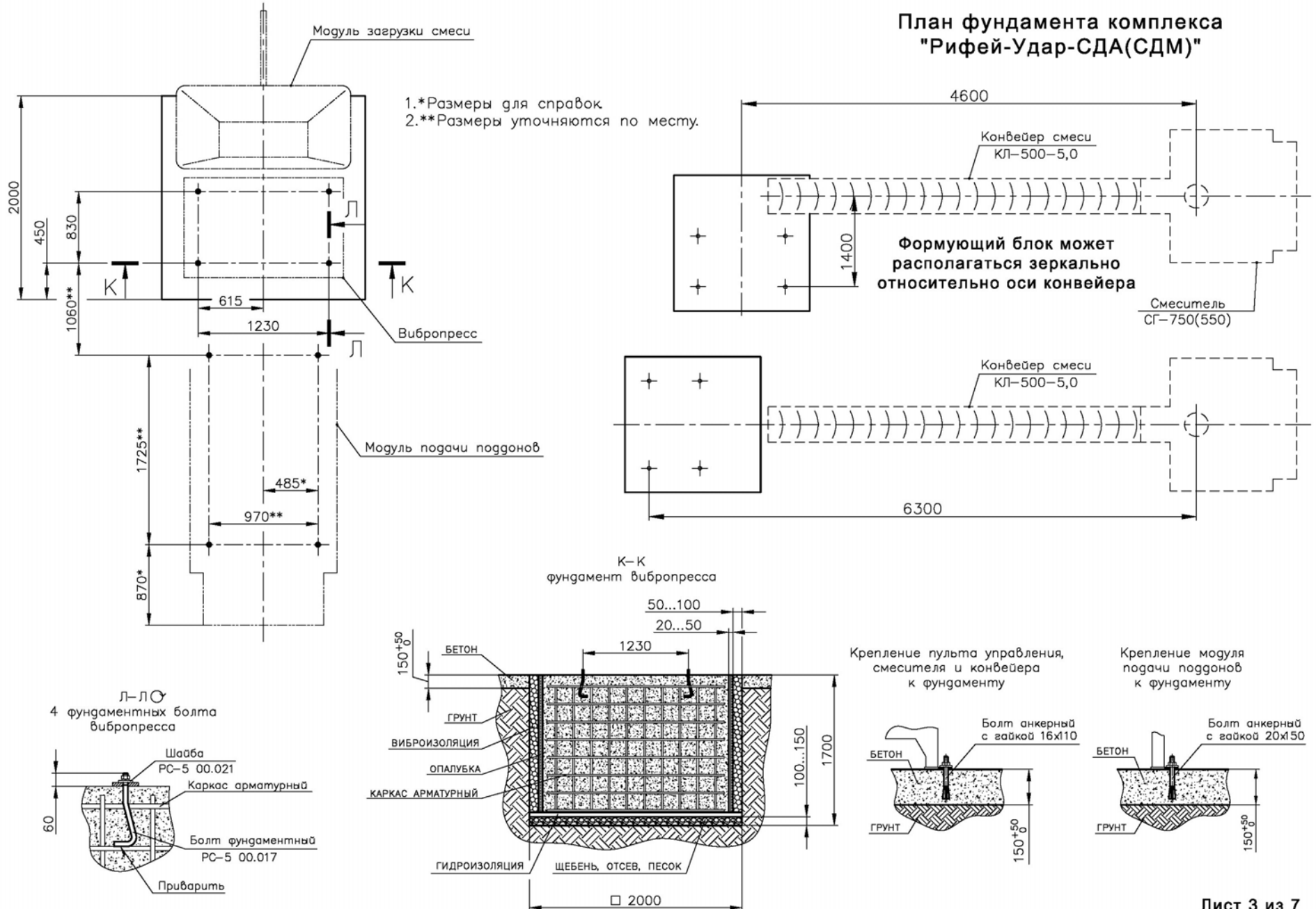
	L5, м	L6, м
СДА(СДМ)-550-5,0	4,60	6,3
СДА(СДМ)-750-5,0	6,88	8,60
СДА(СДМ)-750-7,0		



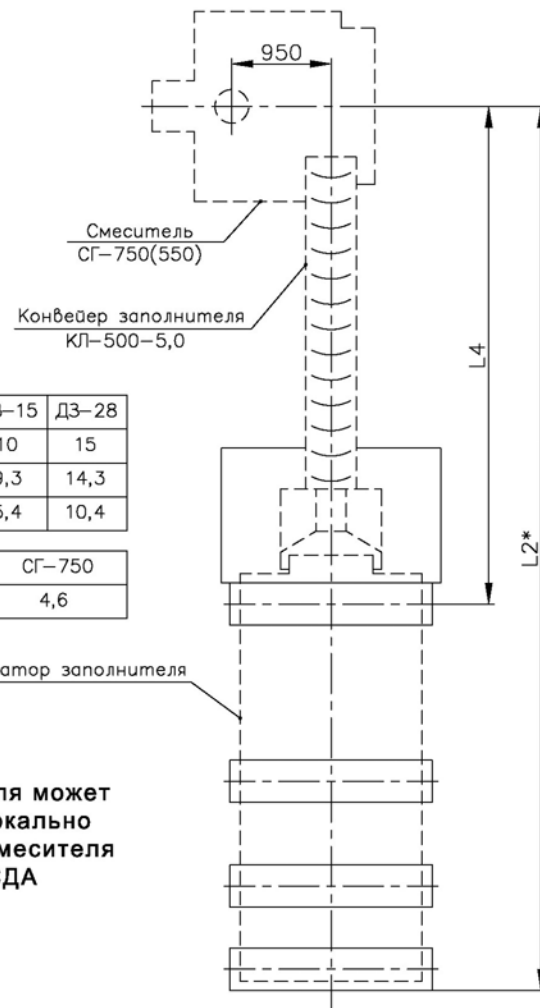
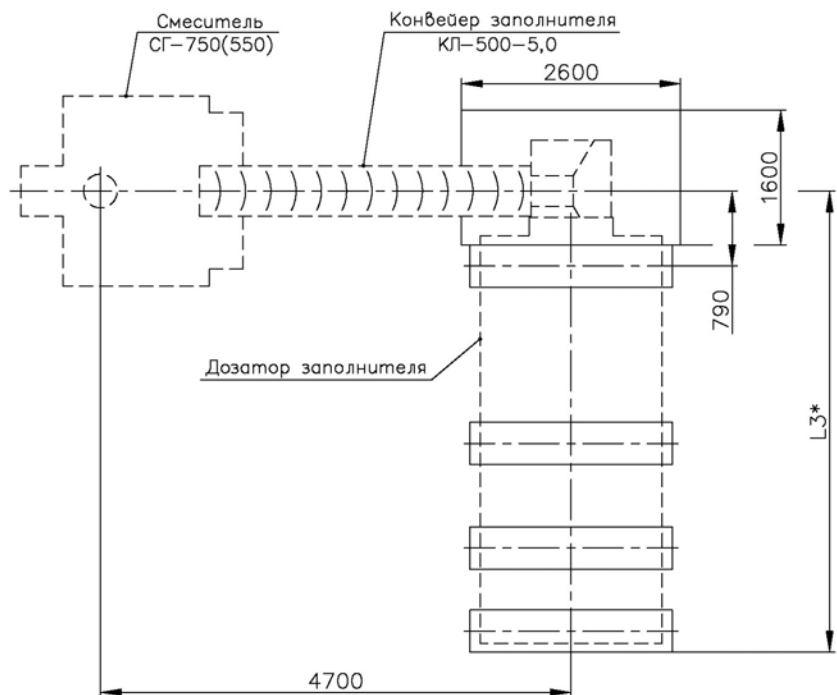
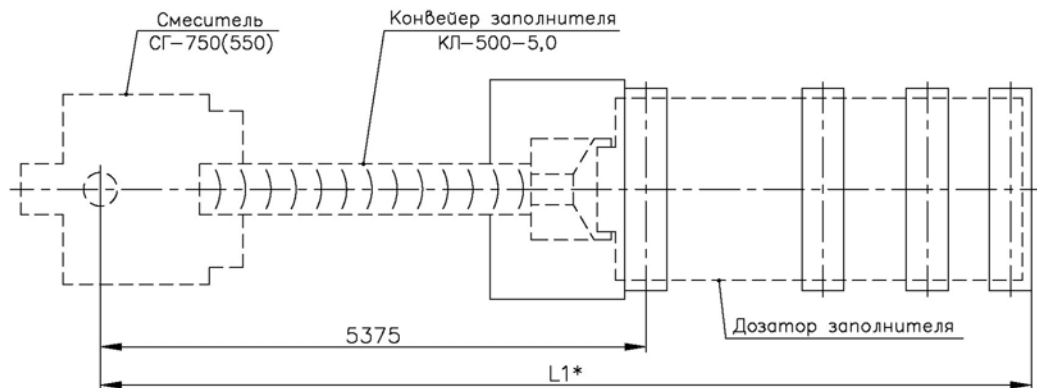
Крепление пульта управления, смесителя и конвейера к фундаменту



План фундамента комплекса
"Рифей-Удар-СДА(СДМ)"



План фундамента комплекса
"Рифей-Полюс(Буран, Буран-2)-СДА(СДМ)"
"Рифей-Удар-СДА(СДМ)"

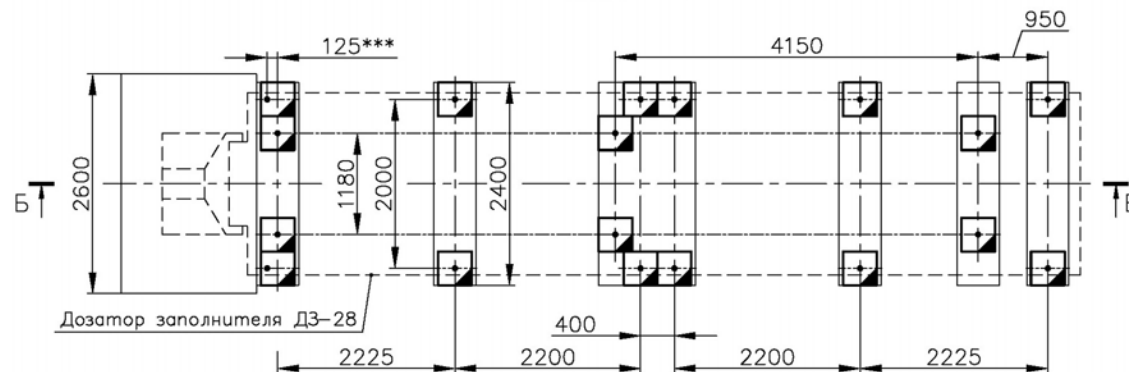
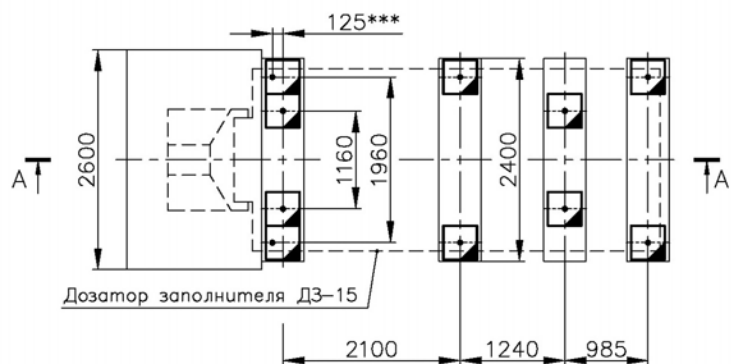
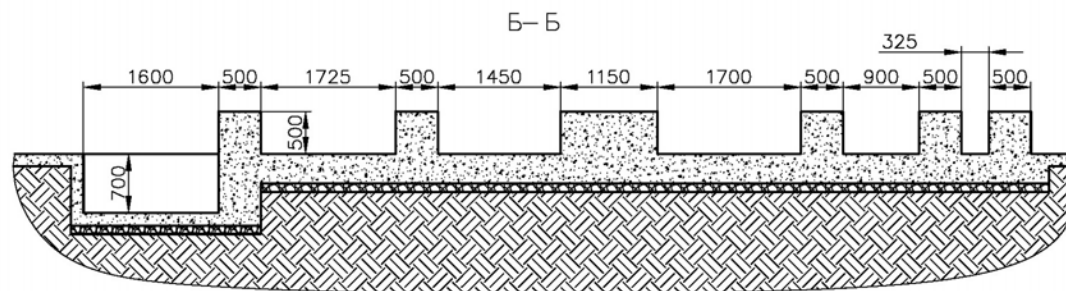
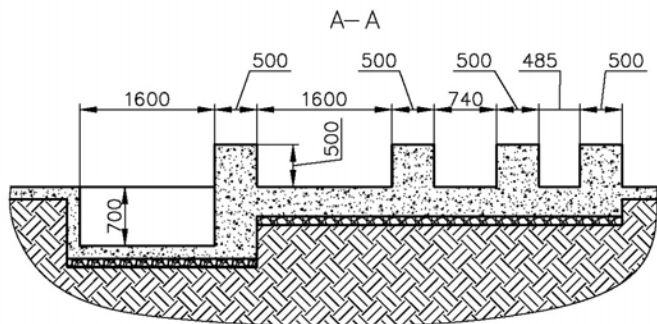


Дозатор заполнителя	ДЗ-15	ДЗ-28
L1, м	10	15
L2, м	9,3	14,3
L3, м	5,4	10,4


Смеситель	СГ-550	СГ-750
L4, м	4,4	4,6

Дозатор заполнителя может располагаться зеркально относительно оси смесителя СГ-750(550)-СДА

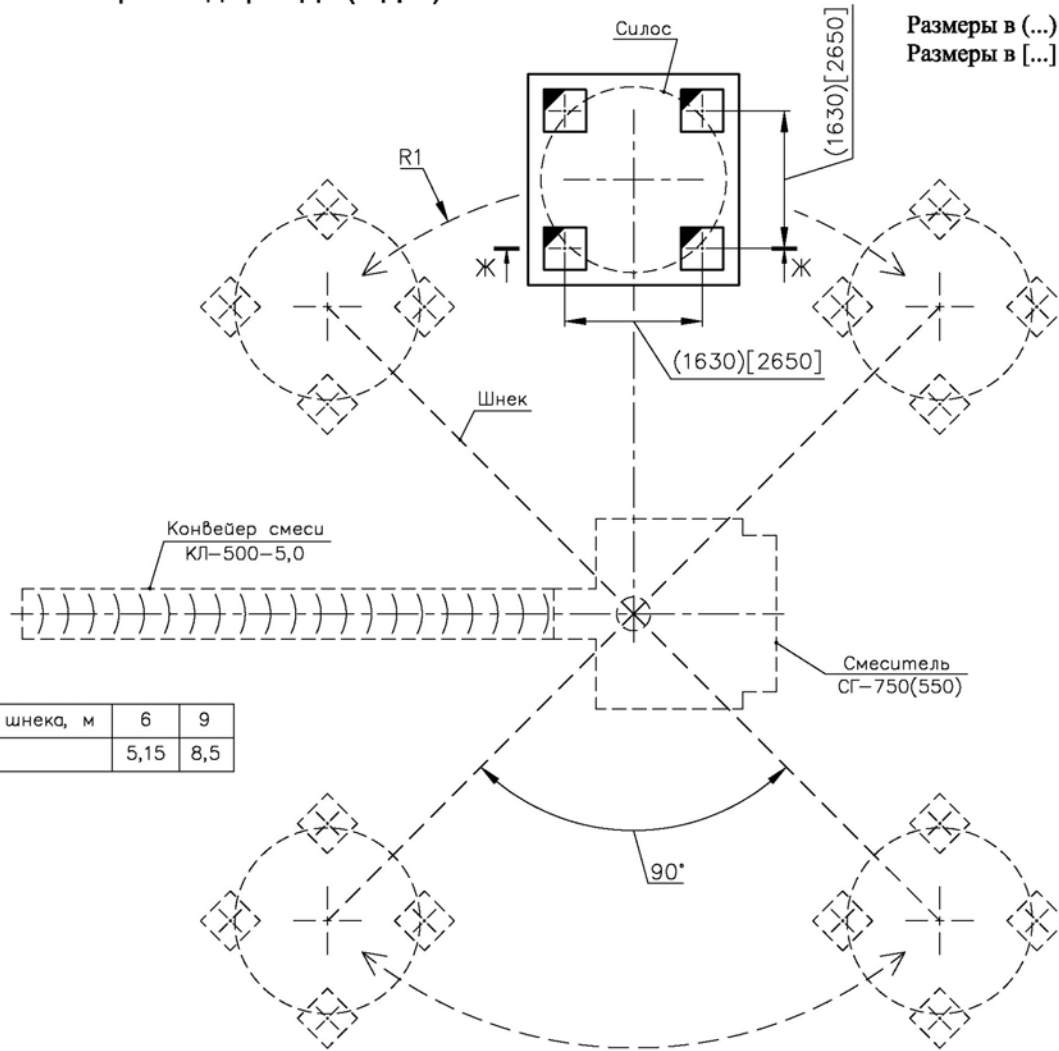
План фундамента комплекса
"Рифей-Полюс(Буран, Буран-2)-СДА(СДМ)"
"Рифей-Удар-СДА(СДМ)"



- 1.*Размеры для справок
- 2.**Смещение ног бункеров относительно опор конвейера.
- 3.Толщина закладных 10...20мм.

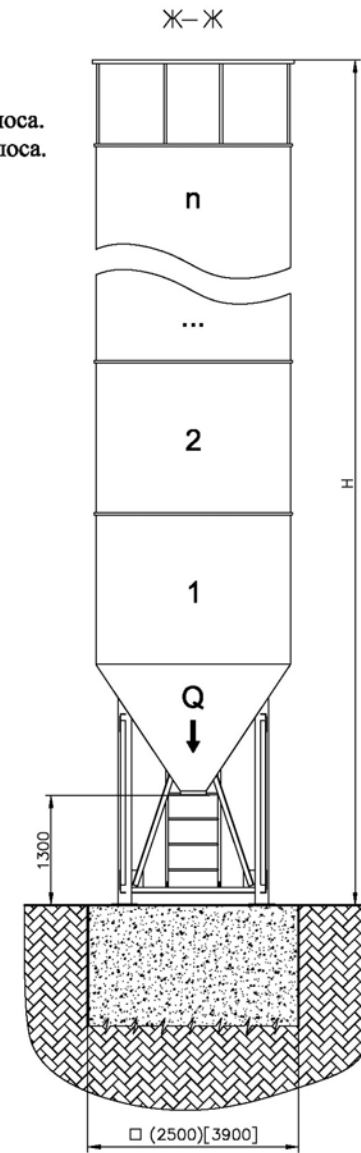
 Закладные 400 x 400 мм.

План фундамента комплекса
 "Рифей-Полюс(Буран, Буран-2)-СДА(СДМ)"
 "Рифей-Удар-СДА(СДМ)"



Длина шнека, м	6	9
R1, м	5,15	8,5

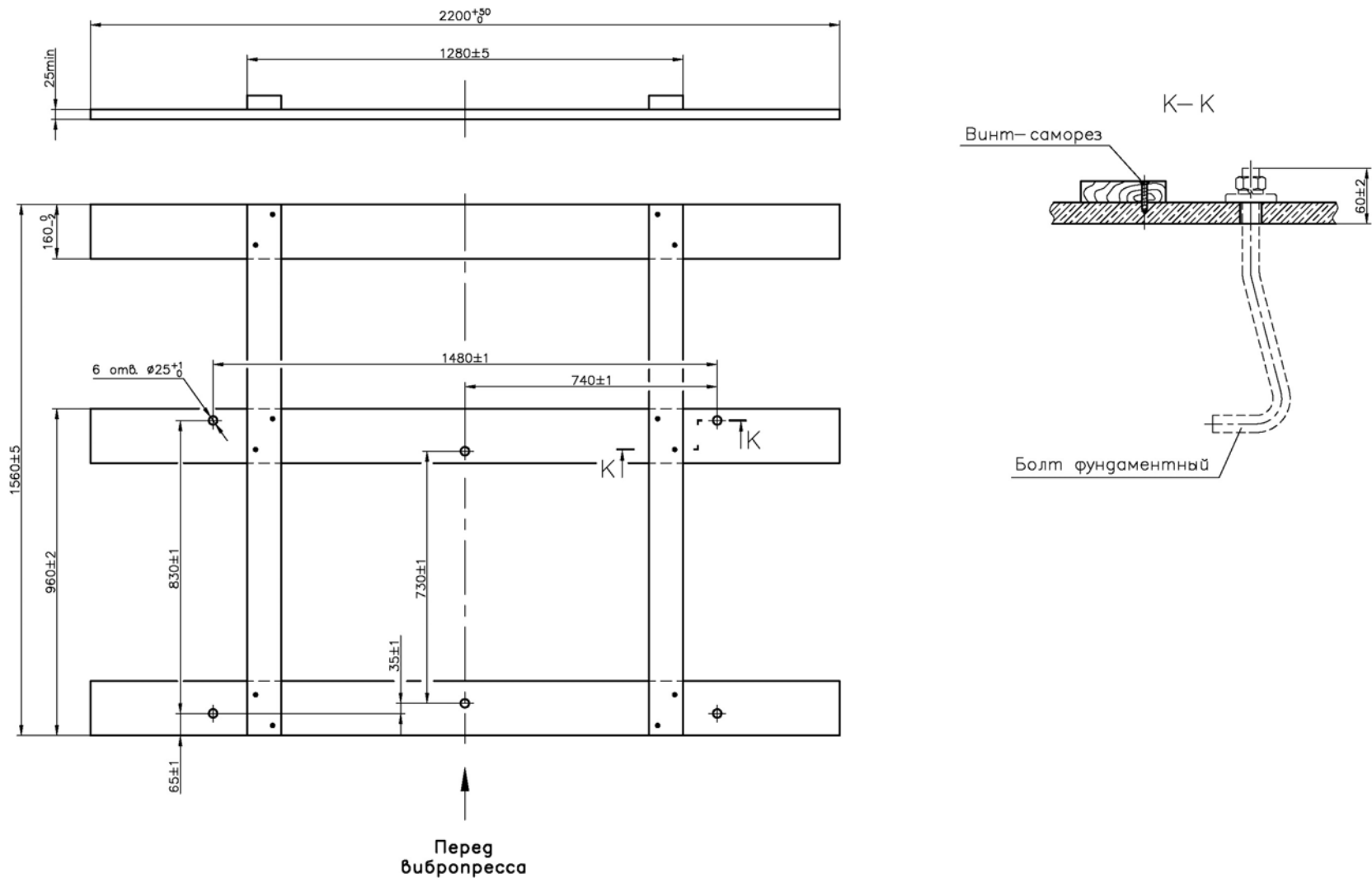
■ Закладные 500 x 500 мм.



$$(Q) = 4500 + 10500n \text{ [кг]} \quad [Q] = 13800 + 24700n \text{ [кг]}$$

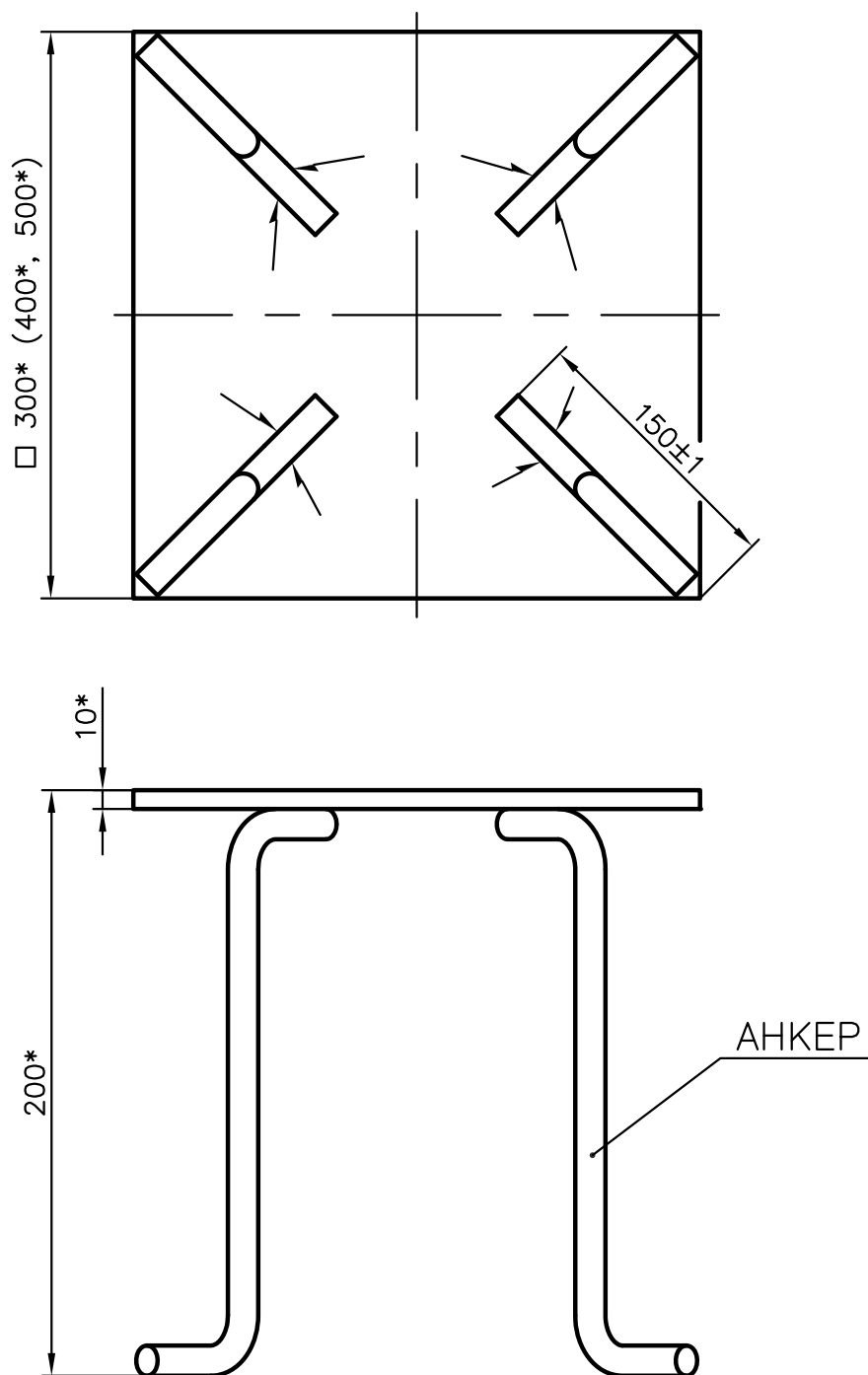
$$(H) = 4,4 + 1,8n \text{ [м]} \quad [H] = 4,6 + 1,5n \text{ [м]}$$

ШАБЛОН ДЛЯ УСТАНОВКИ ФУНДАМЕНТНЫХ БОЛТОВ ВИБРОПРЕССА ПОЛЮС (БУРАН)



ЗАВОД СТРОЙТЕХНИКА

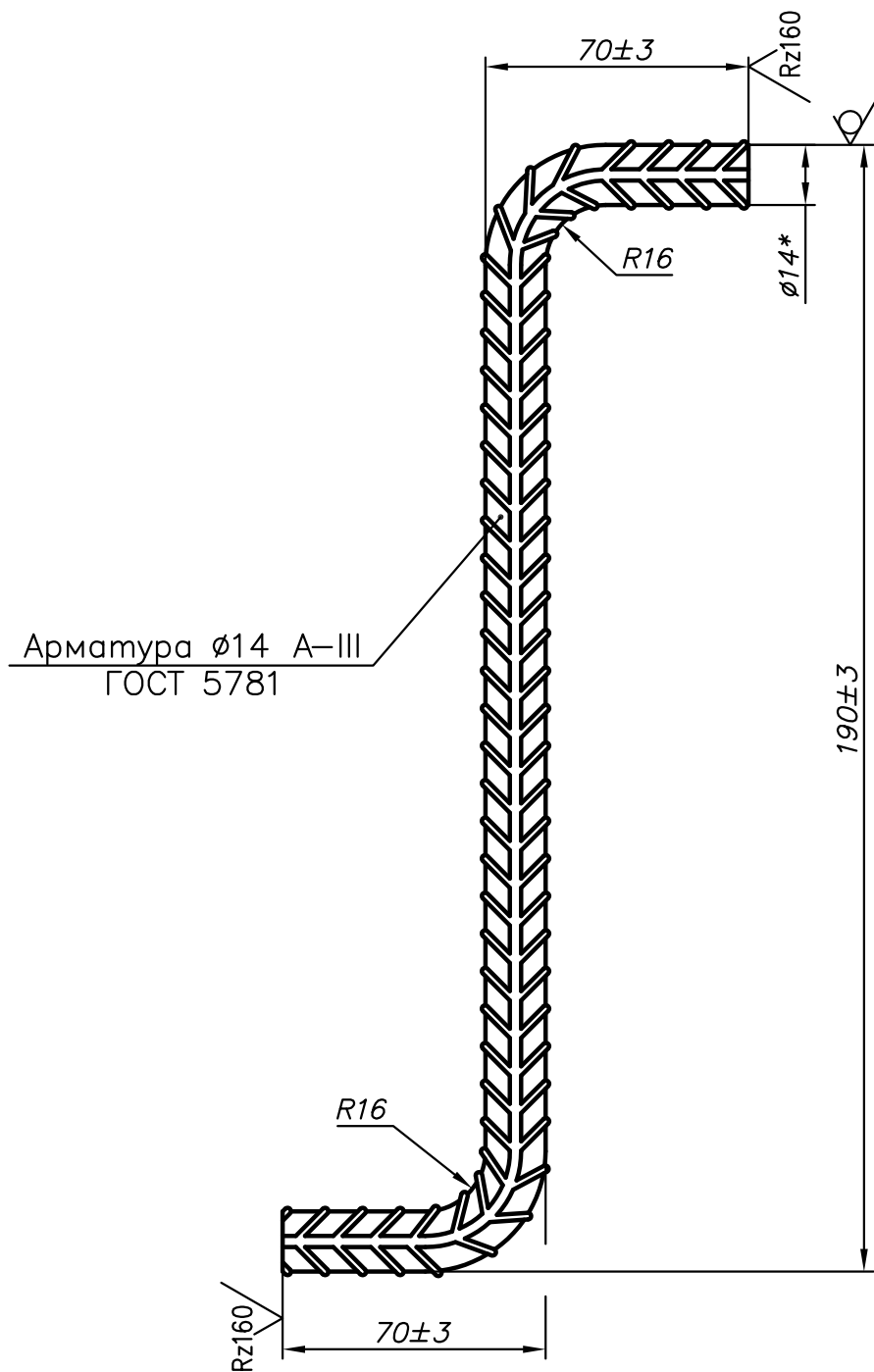
Плита закладная 300x300x10 (400x400x10, 500x500x10)



- 1.*Разм. для справок
- 2.Сварные швы по ГОСТ 14771–76.

ЗАВОД СТРОЙТЕХНИКА

АНКЕР



1. Длина заготовки $L=275$ мм.
2. *Разм. для справок.